

APPLIKATIONSTECHNIK

ATN

DEUTSCHLAND · SPANIEN · USA · BRASILIEN · CHINA

www.atngmbh.com

Inhalt



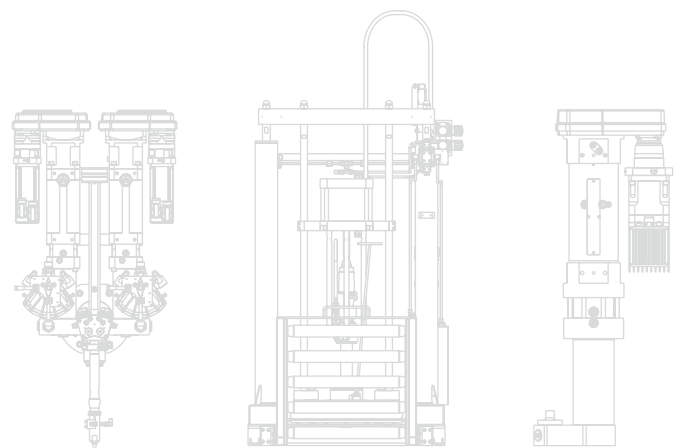
ATN – Leidenschaft für Technik	1
Fasspumpen	2–3
Elektro-Volumendosierer	4–5
Dispenser	6
2K-Auftragssystem EVD	7
Applikatoren	8–9
Applikationstürme	10

Düsenreinigungen	11
Applikationssteuerung IFC	12
Materialschläuche	13
Primer-Equipment	14
Mobile Anlagen	15
Handauftragssysteme	16
RIM – Schäumtechnik	17

Leichtbau, Multimaterialmix, neue Designformen oder die elektrotechnische Entwicklung sind nur einige Stichworte, die für die immer größer werdende Bedeutung von Kleb- und Dichtstoffen in der industriellen Produktion der unterschiedlichsten Industrien stehen. In der Automobilindustrie, in der Solar- und Windkraftindustrie oder in anderen Industriezweigen werden klassische Fügeverfahren durch Klebeverbindungen ersetzt oder erhöhen in Kombination die Produktqualität und Einsatzmöglichkeiten.

Die ATN gehört zu den führenden Unternehmen in der industriellen Klebtechnik. Langjährige Erfahrungen, eine kontinuierliche Entwicklung und eine enge Zusammenarbeit mit unseren Kunden sind die Basis für qualitativ hochwertige und wirtschaftliche Produkte. Mit der Applikationstechnik der ATN ist die Verarbeitung nahezu aller fließ- und förderfähigen Materialien möglich. In Abhängigkeit der Materialeigenschaften sowie der Prozess- und Kundenanforderungen stehen verschiedene Einzelkomponenten und Systeme zur Verfügung.

Eine hohe und umfassende Fachkompetenz gewährleisten die 17 Fachabteilungen und 44 Fachbereiche im Hause der ATN. Darüber hinaus stellen unsere Niederlassungen in Spanien, den USA, Brasilien und China schnelle Reaktionszeiten, kundennahe Ansprechpartner und einen Service in bewährter ATN-Qualität sicher. Unser 24-Stunden-Service für den Ersatzteil- und Notfalldienst ermöglicht eine Minimierung von Produktionsausfällen und Stillstandszeiten.



Fasspumpen



ZRP-Serie hydraulisch



Technische Daten

Typen	ZRP 200 HY
Gebindegrößen	200 Liter
Presskraft	33 kN – 98 kN

ZRP-Serie pneumatisch



Technische Daten

Typen	ZRP 60 PN	ZRP 200 PN	ZRP 1.000 PN
Gebindegrößen	20 – 60 Liter	200 Liter	1.000 Liter
Presskraft	7,3 kN – 28 kN		

ZWEISÄULEN-RAMPRESSEN

Mit den Zweisäulen-Rampressen (ZRP) ist die Förderung von Kleb- und Dichtstoffen sowie Vergußmassen aus Gebinden von 20l – 1.000l möglich. Die Kombination der einzelnen Komponenten und Pumpen richtet sich nach den Eigenschaften des zu fördernden Materials und erfolgt individuell nach Kundenanforderung.

ALLGEMEINE TECHNISCHE DATEN

- zur Förderung von niedrig- bis höchstviskosen Materialien
- pneumatischer Anschluss: 5 bar, gefiltert, getrocknet, ungeölt
- Folgeplatte
 - Durchmesser

ZRP 60	279 – 355 mm
ZRP 200	572 mm
ZRP 1000	1.000 mm
 - restmengenoptimierte Konstruktion für niedrig- und mittelviskose Materialien
 - konische Konstruktion von 15° für hochviskose Materialien
 - teflonbeschichtet
 - schwimmender Abstreifring zum Ausgleich von Fass-Toleranzen

FÖRDERUNG SCHÖPFKOLBENUNTERPUMPE

UP 80	80 cm ³ je Doppelhub	2,4 l/min*
UP 150	150 cm ³ je Doppelhub	4,5 l/min*
UP 260	260 cm ³ je Doppelhub	7,8 l/min*
UP 600	600cm ³ je Doppelhub	18l/min

(*bei 30 Doppelhuben/min)

- Druckübersetzung 11:1 – 72:1
- Max. Betriebsdruck 360 bar
- Temperaturbereich 0 – 80 °C
- Materialviskosität niedrig- bis höchstviskos

UNTERPUMPEN / LUFTMOTOREN

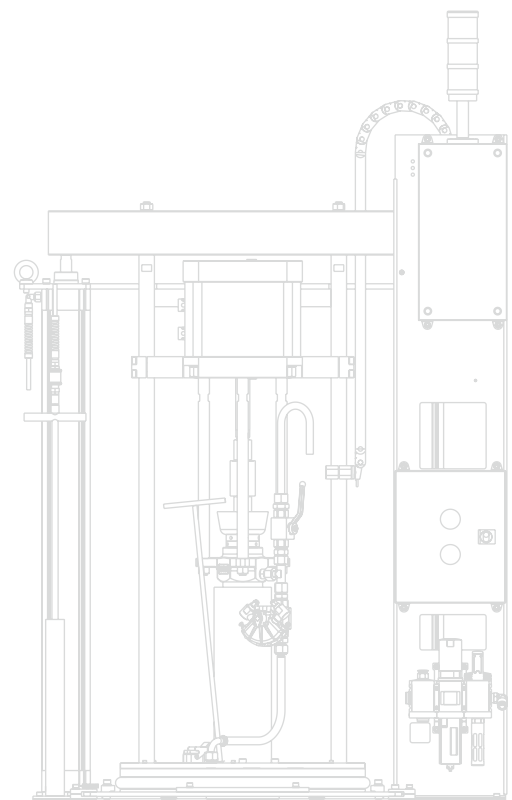
- Übersetzungsverhältnis Unterpumpen / Luftmotoren

Unterpumpe	Luftmotor			
	LM 125	LM 160	LM 250	LM 320
UP 80	35:1	57:1	-	-
UP 150	17:1	28:1	68:1	-
UP 260	11:1	18:1	44:1	72:1
UP 600	-	-	19:1	30:1

Der Einsatz und die Kombination der Pumpe und des Luftmotors sind abhängig vom zu fördernden Material und erfolgt individuell.

FUNKTIONSERWEITERUNG ZWEISÄULEN-RAMPRESSE

- Beheizung des kompletten Systems oder einzelner Komponenten
- Ampelanzeigen „Aktiv“, „Bereit“, „Leer“
- Pumpenbedienfeld über IFC Smart Box mit Folientastatur
- zur Doppelfasspumpe erweiterbar
- Rollenbahnen für einfachen Fasswechsel (nur ZRP 200)



Elektro-Volumendosierer



Die Elektrovolumendosierer der Serie EVD bieten mit einem Dosiervolumen von 1,2 cm³ bis 923 cm³ und der Verarbeitung von niedrig- bis höchstviskosen Materialien ein breites Spektrum von Einsatzmöglichkeiten. Viskositätsunabhängig bieten sie eine exakt definierte Dosiergenauigkeit und eine Wiederholgenauigkeit von über 99%. Die Einstellung der Materialmengen erfolgt stufenlos durch die geschwindigkeitsabhängige Regelung des übergeordneten Systems (z.B. Roboter). Die Einstellung eines Offsets oder fester Sollwerte ist über die Dosiersteuerung möglich.

Die detaillierte Visualisierung erlaubt eine umfassende Kontrolle von ausgetragener Materialmenge, Füllstand, Temperatur, Druck, Drehmoment, dem Zähler des Wartungsintervalles und vielem mehr. Neben einer einfachen Montage bzw. Demontage sind die Dosierer der Serie EVD auch bei hohen Standzeiten sehr wartungsfreundlich.

FUNKTIONSERWEITERUNGEN

- komplett beheiztes System
- Erweiterung auf Dualsystem
- Erweiterung auf 2K-System
- Ausführung in Edelstahl

VERARBEITBARE PRODUKTEIGENSCHAFTEN

- niedrig bis hochviskos
- hochgefüllt
- abrasiv
- scherempfindlich
- aggressiv

EVD 1,2

Technische Daten



2K-System

Volumen	1,2 cm ³
max. Volumenstrom	3,5 cm ³ /s bei 3000 min-1
Auflösung	0,07 cm ³ je Motorumdrehung
Abmaße (L/B/H)	445 x 61 x 61 mm
Gewicht	3,2 kg

EVD 11

Technische Daten



Volumen	10,7 cm ³
max. Volumenstrom	4,9 cm ³ /s bei 3000 min-1
Auflösung	0,10 cm ³ je Motorumdrehung
Abmaße (L/B/H)	513 x 66 x 66 mm
Gewicht	3,2 kg

EVD 80

Technische Daten



Volumen	80,4 cm ³
max. Volumenstrom	28,7 cm ³ /s bei 3000 min-1
Auflösung	0,57 cm ³ je Motorumdrehung
Abmaße (L/B/H)	840 x 125 x 100 mm
Gewicht	19,0 kg

EVD 100



Technische Daten

Volumen	97,6 cm ³
max. Volumenstrom	13,4 cm ³ /s bei 3000 min ⁻¹
Auflösung	0,27 cm ³ je Motorumdrehung
Abmaße (L/B/H)	601 x 170 x 213 mm
Gewicht	21,5 kg

EVD 155



Technische Daten

Volumen	153,2 cm ³
max. Volumenstrom	44,9 cm ³ /s bei 3000 min ⁻¹
Auflösung	0,90 cm ³ je Motorumdrehung
Abmaße (L/B/H)	910 x 130 x 150 mm
Gewicht	23,5 kg

EVD 350



Technische Daten

Volumen	348 cm ³
max. Volumenstrom	96 cm ³ /s bei 3000 min ⁻¹
Auflösung	1,92 cm ³ je Motorumdrehung
Abmaße (L/B/H)	1310 x 285 x 297 mm
Gewicht	68,0 kg

EVD 550



Technische Daten

Volumen	475 cm ³
max. Volumenstrom	26,2 cm ³ /s bei 3000 min ⁻¹
Auflösung	0,52 cm ³ je Motorumdrehung
Abmaße (L/B/H)	800 x 260 x 180 mm
Gewicht	35,0 kg

EVD 560



Technische Daten

Volumen	577,0 cm ³
max. Volumenstrom	96,2 cm ³ /s bei 3000 min ⁻¹
Auflösung	1,92 cm ³ je Motorumdrehung
Abmaße (L/B/H)	1200 x 220 x 200 mm
Gewicht	68,0 kg

EVD 850



Technische Daten

Volumen	923 cm ³
max. Volumenstrom	76,9 cm ³ /s bei 3000 min ⁻¹
Auflösung	1,54 cm ³ je Motorumdrehung
Abmaße (L/B/H)	975 x 405 x 206 mm
Gewicht	70,0 kg

Dispenser



Das Dispenser-System ESP ermöglicht unabhängig von Viskositätschwankungen eine schonende und pulsationsfreie Endlosförderung des Materials in variable Förderrichtung (Materialförderung oder Dosierung). Die exakt definierte Dosierung erfolgt mit einer Wiederholgenauigkeit von über 99% und verhindert eine Materialanhäufung bei Start und Stopp von Punkt- oder Raupendosierungen. Ein Nachtropfen und Fadenziehen des Materials wird durch den steuerbaren Rückzug verhindert.

Die Geschwindigkeitsregelung erfolgt elektronisch. Mittels digitaler Schnittstelle, Feldbus oder Dosiersteuerung mit komfortabler Visualisierung erfolgt die Ansteuerung der Dispenser.

Neben einer einfachen Montage bzw. Demontage sind die ventillosen Dispenser der Serie ESP sehr wartungsfreundlich und haben hohe Standzeiten.

ALLGEMEINE EIGENSCHAFTEN

- Eingangsdruck 0 – 20 bar
- Dosierdruck max. 0 – 40 bar
- Temperaturbereich 0 – 80 °C
- Drehzahl max. 200 U/min-1

VERARBEITBARE PRODUKTEIGENSCHAFTEN

- niedrig bis mittelviskos
- hochgefüllt
- abrasiv
- scherempfindlich
- aggressiv

ESP 30



Technische Daten

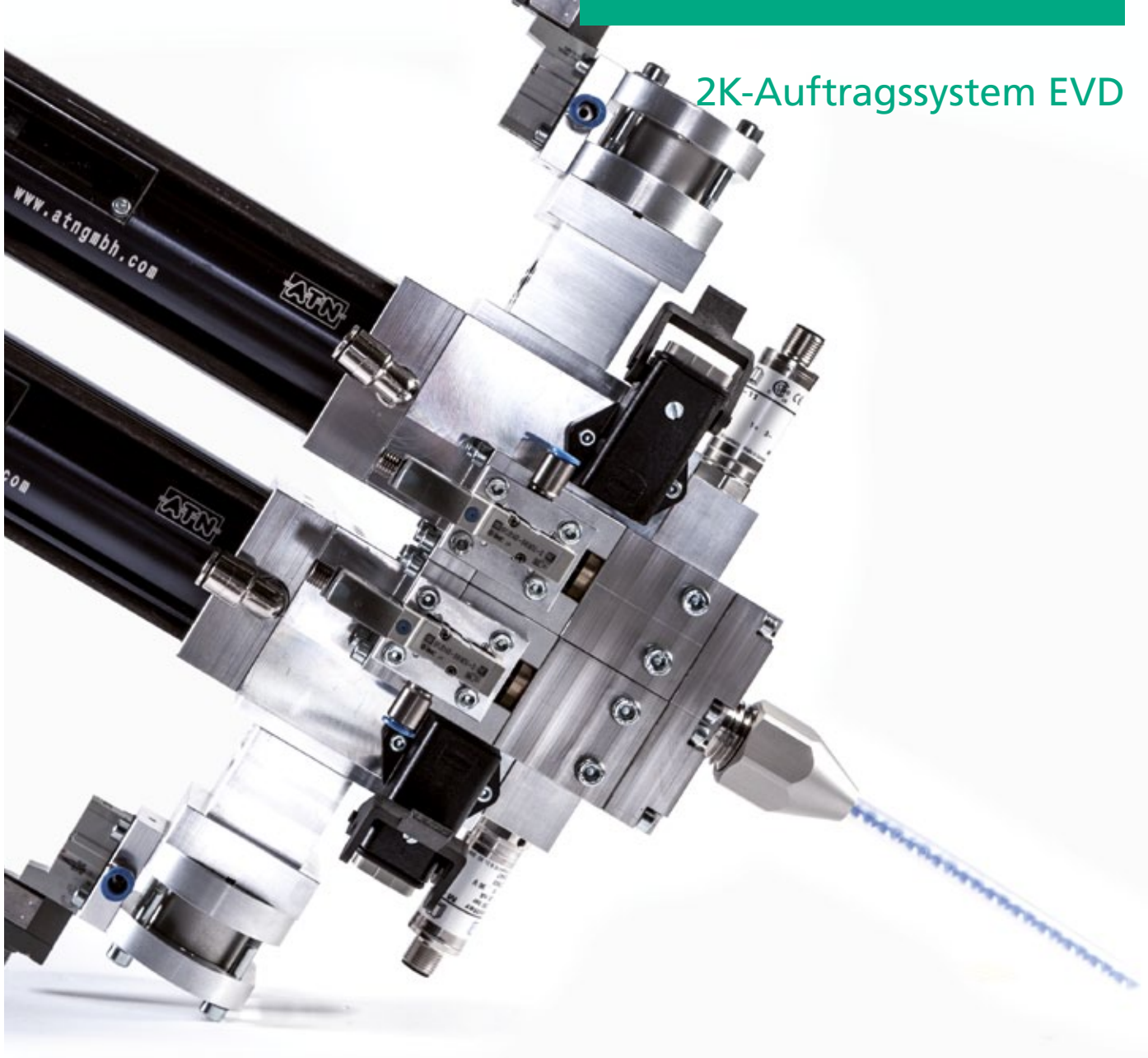
Dosiervolumen	0,15 ml/min-1
Förderstrom	1,0 – 30 ml/min-1
Dosiermenge min.	0,01 ml

ESP 80



Technische Daten

Dosiervolumen	0,4 ml/min-1
Förderstrom	2,5 – 80 ml/min-1
Dosiermenge min.	0,02 ml



DIE VERARBEITUNG VON 2K-MATERIALIEN

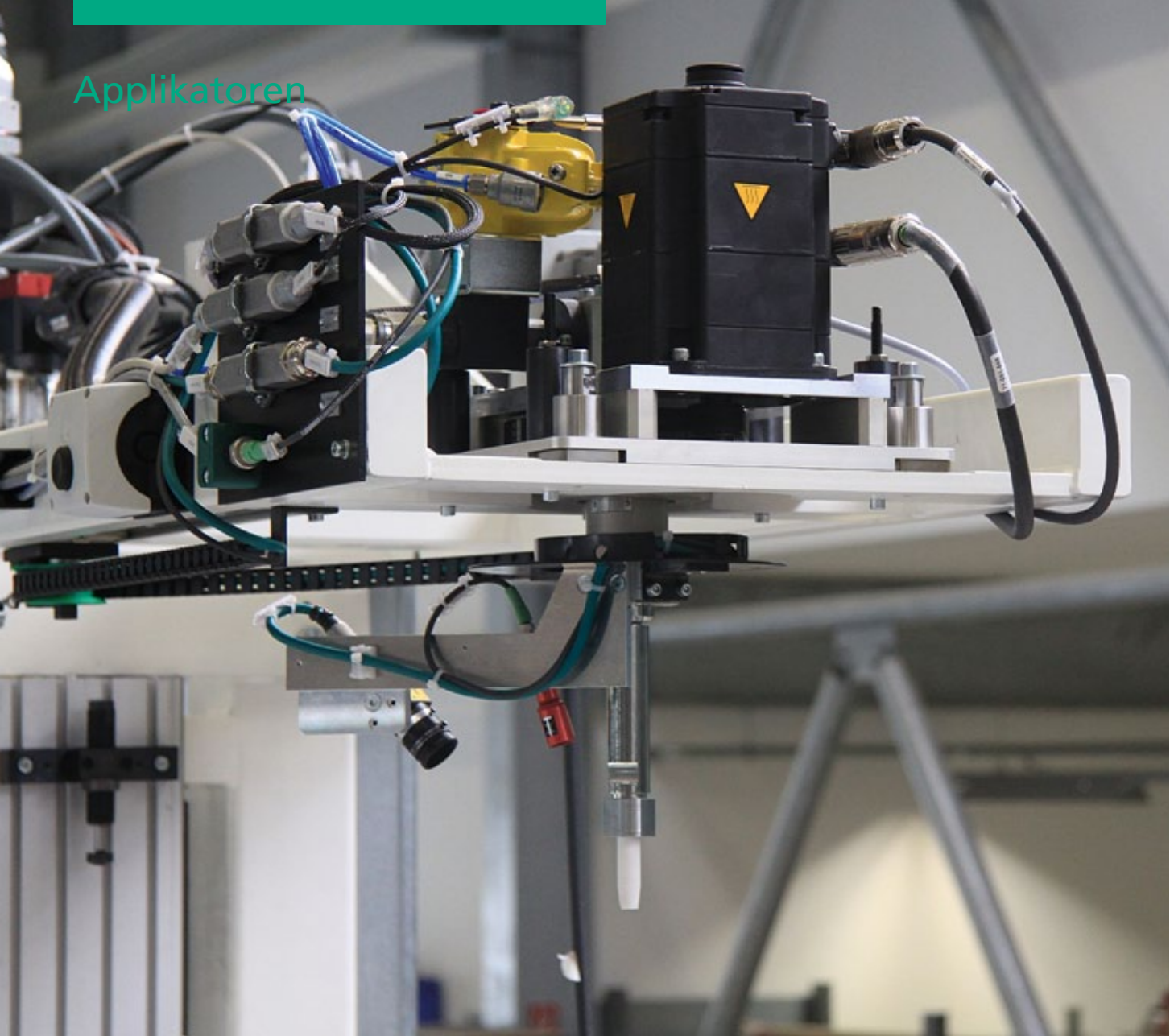
Die Aushärtung von 2K-Materialien, im speziellen Klebstoffe, ist je nach Ausgangskomponenten von bestimmten Faktoren und Umgebungseinflüssen abhängig. Dazu gehören Temperatur, Feuchtigkeit oder Licht. Durch 2K-Mischungsverhältnisse lässt sich die Aushärtegeschwindigkeit an den Prozess definiert anpassen.

Das 2K-Auftragssystem EVD, in Abhängigkeit des Mischungsverhältnisses aus den Einzeldosierern der Dosierer-Serie EVD, frei konfigurierbar, bietet eine höchstpräzise Dosierung und homogene Vermischung der beiden Ausgangskomponenten. Das Mischungsverhältnis ist dabei stufenlos einstellbar und Änderungen

der Auftragsparameter werden innerhalb kürzester Reaktionszeiten umgesetzt. Die Vermischung der Komponenten erfolgt zuverlässig in kostengünstigen und leicht auswechselbaren statischen, statisch-dynamischen oder dynamischen Mischereinsätzen.

Die Platzierung des 2K-Auftragssystem erfolgt individuell als feststehende Einheit oder an der 6. Achse des Roboters.

Die ausführlichen Eigenschaften und Einsatzgebiete der Dosierer EVD finden Sie auf den Seiten 4–5.



Letzte Komponenten im unmittelbaren Klebeprozess sind unsere Applikatoren. Je nach Prozessanforderung – als stationäre oder robotergeführte Applikation – oder der Beschaffenheit des Materials stehen hier verschiedene Applikatoren für den Auftrag von Rundraupen, Profilraupen oder flächigen Materialaufträgen zur Verfügung. Sie beeinflussen Form und Aufbringung der Applikation.

ENTSCHEIDUNGSKRITERIEN FÜR AUSWAHL UND KONFIGURATION DES APPLIKATORS

- Anwendungsgebiet
- Viskosität des Materials
- Auftragsform des Materials (z.B. Profilraupe, Rundraupe, breite Naht o.a.)
- Beheizung des Materials
- stationäre oder robotergeführte Applikation

FUNKTIONSERWEITERUNGEN

- Beheizung
- Düsenverlängerung
- Crashesicherung*
- Drucksensoren*
- Nadelhubüberwachung*

*nicht für alle Applikatoren verfügbar

AKK VN6-A



Technische Daten

Raupenform	Rundraupe
Düsendurchmesser	0,5 – 2,5 mm
Gewicht	0,6 kg
Positionierung	robotergeführt oder stationär

AKK VN8-A



Technische Daten

Raupenform	Rundraupe
Düsendurchmesser	1,0 – 5,5 mm
Gewicht	3,1 kg
Positionierung	robotergeführt oder stationär

AKK PR



Technische Daten

Raupenform	Profilraupe
Düsendurchmesser	kundenabhängig
Gewicht	10,0 kg
Positionierung	letzte Handachse am Roboter

AKK PE



Technische Daten

Raupenform	Profilraupe
Düsendurchmesser	kundenabhängig
Gewicht	30,0 kg
Positionierung	stationär, z.B. Applikationsturm

AKK DB



Technische Daten

Raupenform	Rundraupe
Düsendurchmesser	kundenabhängig
Aufbau	Düsenblock mit 4 Einzeldüsen, erweiterbar
Positionierung	robotergeführt oder stationär

AKK MULTIDÜSE

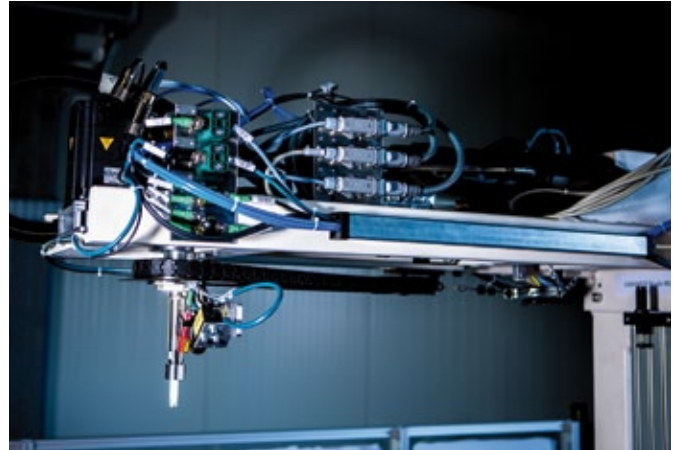


Technische Daten

Düsenformen	Flatstream, Airless, Breitschlitz
Auftragswinkel	90°, 45°, 0°
Gewicht	3,4 kg
Positionierung	letzte Handachse am Roboter

Applikationstürme

Für den stationären Materialauftrag in halb- oder vollautomatischen Anlagen stehen verschiedene Applikationstürme der ATN zur Verfügung. Je nach Kundenwunsch und Prozessanforderungen können die Konfigurationen, Funktionen und Komponenten individuell angepasst werden. Dazu gehören auch die Kombination unterschiedlicher Prozesse wie Reinigen und Primern oder auch Primern und Kleben an einem Applikationsturm.



APPLIKATIONSTURM PRIMERN

ALLGEMEINE INFORMATIONEN

- für die Applikation von Haftvermittler (Primern)
- Materialzuführung über Druckbehälter
- Sprüh- Pinsel- oder Filzauftrag über Spritzautomaten, Membranventil oder Dispenser
- Spül- und Reinigungseinheit für regelmäßige Reinigung
- Auftragseinheit für Wartungsarbeiten schwenkbar

FUNKTIONSERWEITERUNGEN

Ausgleichseinheit für Bauteiltoleranzen
 Ausbau des Applikationsturmes Primern auf zwei Primerköpfe
 Kombination von Primer- und Reinigerkopf

APPLIKATIONSTÜRME KLEBEN

ALLGEMEINE INFORMATIONEN

- Materialdosierung über Volumendosierer EVD
- Materialauftrag über 1K-Applikationskopf oder 2K-Auftragssystem
- Applikation von Profil- oder Rundraupen

FUNKTIONSERWEITERUNGEN

Applikationskopf schwenkbar*
 automatisch verfahrbare Düsenreinigung (pneumatische Reinigung oder Vliesstoff-Reinigung)*
 fest installierte Düsenreinigung Packband*
 Höhenausgleich der Auftragseinheit zum Ausgleich von Bauteiltoleranzen*
 Qualitätsüberwachung Kleberaube*
 Erweiterung des Applikationsturmes um Primereinheit*

*nicht für alle Applikationstürme verfügbar

APPLIKATIONSTÜRME KLEBEN

ATK VDF

Auftrag	Profil- und Rundraupen
Stellung Auftragsdüse	Auslassrichtung unten
max. Anzahl Dosierer	4
Merkmale	gute Erweiterungsoptionen, z. B. Reinigungs- und Primereinheit, verschiedene automatische Düsenreinigungen

ATK DDS

Auftrag	Profil- und Rundraupen
Stellung Auftragsdüse	Auslassrichtung unten
max. Anzahl Dosierer	2
Merkmale	sehr wartungsfreundlich, gutes Bauteilhandling innerhalb der Fertigungszelle

ATK DUR

Auftrag	Profil- und Rundraupen
Stellung Auftragsdüse	Auslassrichtung oben
max. Anzahl Dosierer	3
Merkmale	sehr wartungsfreundlich, über-Kopf-Applikation

ATK DB

Auftrag	Rundraupen
Stellung Auftragsdüse	Auslassrichtung unten
max. Anzahl Dosierer	4
Merkmale	bis zu 3 Düsenbalken mit je 4 Auftragsdüsen (Flächenkleben), Düsen einzeln zu- und abschaltbar

Um eine gleichbleibende und qualitativ hochwertige Kleberaube zu gewährleisten sowie zur Vermeidung von Bauteilverunreinigungen durch überstehende Restmaterialien, stehen verschiedene Düsenreinigungssysteme der ATN für den Applikationsprozess zur Verfügung.



PNEUMATISCHE DÜSENREINIGUNG

AUFBAU UND FUNKTION

- Materialrückstände mittels Druckluft entfernen
- 6 Strahldüsen
- 3 Drucklufttanks
- Schnellentlüftungsventile
- Abfallsammlung in Standardmüllsack im Gehäuse
- Ausführung in Edelstahl
- nahezu geräuschlose Reinigung
- kostengünstige Reinigung

FUNKTIONSERWEITERUNGEN

stationär oder verfahrbar am Applikationsturm installierbar
Kombinationsmöglichkeit von Düsenreinigung und Spülvorgang an einem Arbeitstisch
Schnellwechselplatte für Düseneinheit

VLIES-DÜSENREINIGUNG

AUFBAU UND FUNKTION

- Reinigungsmaterial Papier oder Vlies
- Rollenstärke und -breite nach Kundenwunsch
- automatische Erkennung Reinigungsmaterial (Vorrat, intaktes Papierband)
- einfache Rollenmontage
- Montage auf Grundgestell

FUNKTIONSERWEITERUNGEN

Kombinationsmöglichkeit von Düsenreinigung und Spülvorgang an einem Arbeitstisch
stationär oder verfahrbar am Applikationsturm installierbar
Aufbau auf Gleitsystem zwischen Spülvorgang und Vliesstoff-Düsenreinigung bei festem Applikationspunkt
Halterung für Auffangbehälter

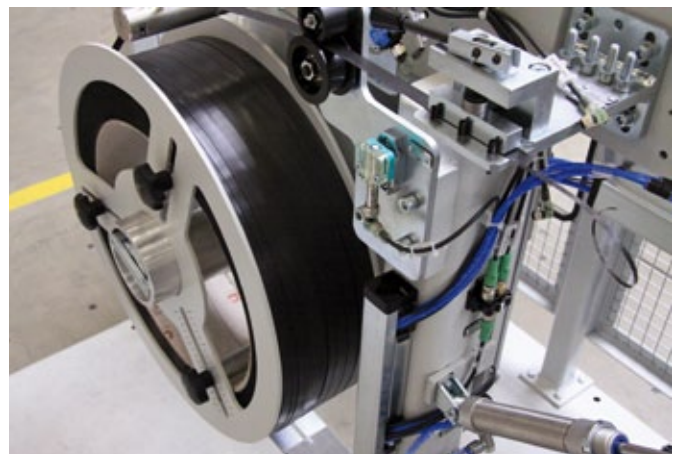
PACKBAND-DÜSENREINIGUNG

AUFBAU UND FUNKTION

- Reinigungsmaterial Packband
- automatische Abtrennung des benutzten Packbandes
- Montage auf Grundgestell

FUNKTIONSERWEITERUNGEN

Kombinationsmöglichkeit von Düsenreinigung und Spülvorgang an einem Arbeitstisch



Applikationssteuerung IFC



Das ATN IFC-Steuerungssystem (Independent flow control) besteht aus einem IPC mit einem 12" Touch Display (Bildschirmauflösung 800x600 Pixel). Mit dem IFC-System werden alle wichtigen Parameter und Komponenten des Applikationsprozesses gesteuert und überwacht. Am Display werden alle Prozesse visualisiert und die Komponenten können einfach bedient werden. Durch die Anbindung an die übergeordnete Betriebsmittelsteuerung können alle Werte über die BMS visualisiert und geändert werden.

AUFBAU UND FUNKTIONEN

- System besteht aus Schaltschrank mit IPC und Bedienpanel
- einfache intuitive Bedienung
- frei einstell- und konfigurierbares System für alle Applikationsarten
- Einstellung aller wichtigen Applikationsparameter (z. B. Volumenstrom, Vordruck, Temperatur)
- umfangreiche Diagnosemöglichkeiten, z. B. Statistiken und Fehlerhistorie
- Fernwartung und Fernbedienung der Visualisierung über Netzwerk
- umfangreiche Loggingfunktionen
- Leitstandanbindung möglich

TECHNISCHE DATEN

Intel® Atom™ Prozessor

kein Lüfter erforderlich

2x USB (1x USB 3.0, 1x USB 2.0)

2x Ethernet-Schnittstelle 10/100/1000 Mbit

CAN-Schnittstelle

variable Schnittstelle für Anbindung an übergeordnete Steuerung, z. B. Profibus, Profinet, Ethernet/IP

Die Förderung des Materials von den Fasspumpen oder aus einem Ringleitungssystem bis zur Dosier- und Applikationseinrichtung erfolgt über feste Rohrleitungssysteme oder flexible Materialschläuche in verschiedenen Durchmessern.

Je nach zu förderndem Material sind Rohrleitungssysteme und Materialschläuche in den Ausführungen unbeheizt oder bis zu 150°C beheizt erhältlich. In der beheizten Ausführung werden Heizleistung und Temperatur in der Dosier- oder Anlagensteuerung visualisiert, überwacht und geregelt.

Schlauch- und Rohrlängen sind in beliebigen Längen möglich und werden nur technisch begrenzt. (z. B. Druckverlust im Gesamtsystem)



SCHLAUCH DN 13	Technische Daten	
	unbeheizt	ja
	beheizt bis 100 °C	150 W/m
	beheizt bis 150 °C	290 W/m
	Anwendung an Robotern	ja

SCHLAUCH DN 16	Technische Daten	
	unbeheizt	ja
	beheizt bis 100 °C	200 W/m
	beheizt bis 150 °C	350 W/m
	Anwendung an Robotern	ja

SCHLAUCH DN 25	Technische Daten	
	unbeheizt	ja
	beheizt bis 100 °C	300 W/m
	beheizt bis 150 °C	400 W/m
	Anwendung an Robotern	ja

SCHLAUCH DN 32	Technische Daten	
	unbeheizt	ja
	beheizt bis 100 °C	300 W/m
	beheizt bis 150 °C	400 W/m
	Anwendung an Robotern	ja

Primer-Equipment



ATN bietet für die Reinigung und Aktivierung von Oberflächen mit nasschemischen Verfahren vielseitige Applikationsmöglichkeiten und die dafür erforderlichen Komponenten. Als Plug&Play-System entwickelt, können diese Komponenten sowohl individuell auf den Kunden abgestimmt, in dessen automatisierten Produktionsprozess integriert, oder aber auch als komplette Automatisierungskonzepte umgesetzt werden.

Hier finden Sie einen kurzen Überblick über die zugehörigen Komponenten. Ausführlichere Informationen finden Sie im Folder „Applikationstechnik zum Reinigen und Aktivieren“. (Download unter www.atngmbh.com)

AUFTRAGSVERFAHREN

Beim Auftragen des Reinigers bzw. Primer oder Aktivator wird grundsätzlich zwischen 3 Verfahren unterschieden. Diese werden in Abhängigkeit des Bauteils, der Oberfläche und des zu verarbeitenden Materials ausgewählt.

SPRÜHEN

- für unebene und raue Oberflächen geeignet
- Aufsprühen mittels Sprühkopf
- flächiger Auftrag/größere Auftragsbreiten
- kein Verschleiß des Auftrags-elementes
- keine randscharfe Applikation (Sprühnebel)

FILZEN

- für glatte und ebene Oberflächen geeignet
- Auftrag mittels durchtränktem Filz
- Filz verschleißt und muss gewechselt werden
- auch zum Nachwischen nach Sprühauftrag geeignet
- begrenzte Auftragsbreiten
- randscharfe Applikation

PINSELN

- für glatte und ebene Oberflächen geeignet
- Auftrag mittels durchtränktem Pinsel
- Pinsel verschleißt und muss gewechselt werden
- begrenzte Auftragsbreiten
- randscharfe Applikation

DISPENSER ESP

Für die Materialförderung bei nasschemischen Verfahren kommen die Dispenser ESP 30 und ESP 80 zum Einsatz.

Die detaillierten Informationen zur Dispenserserie ESP finden Sie auf der Seite 6 dieser Broschüre.

SPRÜHKOPF

Über den Sprühkopf werden die Primermedien dosiert und aufgetragen. Unter Druck wird das zu bearbeitende Auftragsmedium dem Sprühkopf zugeführt. Bei der Ansteuerung öffnet der mit Druckluft beaufschlagte Steuerkolben zunächst das Spritzluftventil und dann mit geringer Verzögerung die Materialdüse des Automaten. Beim Zusteuern wird zunächst die Materialdüse und dann das Spritzluftventil geschlossen, um ein Nachtropfen der Materialdüse zu verhindern. Die Zerstäubung des Spritzmediums erfolgt mit Druckluft.

TECHNISCHE DATEN

Materialdruck max.	12 bar
Zerstäuberluftdruck max.	8 bar
Gewicht	380 g

EINSTELLBARE FAKTOREN

- Wahl der Luft- und Materialdüse
- Verändern des Zerstäuberluftdrucks
- Verändern des Spritzmediumdrucks
- Einstellen des Nadelhubs am Regler des Spritzautomaten

MATERIALVERSORGUNG

Die Primer-Materialversorgung besteht im Wesentlichen aus den vier Komponenten Druckbehälter, Membranpumpe, Wägezelle und Pufferbehälter.

DRUCKBEHÄLTER

- in mehreren Größen zwischen 1l und 45l verfügbar
- Druckbeaufschlagung mittels getrockneter Luft oder Stickstoff (optional über Proportionalventil steuerbar)
- Rührwerk und Zirkulationsanschluss optional

MEMBRANPUMPE

- im Rücklauf des Systems befindlich
- Umwälzung des Primermaterials im Zirkulationsbetrieb

WÄGEZELLE

- Füllstandserkennung
- alternativ auch über Sensorik (abhängig von der Behälterkonfiguration)

PUFFERBEHÄLTER

- Absicherung einer unterbrechungsfreien Produktion

Für den manuellen und nicht standortgebundenen Auftrag von 1K- und 2K-Materialien stehen die mobilen Auftragsstationen zur Verfügung. Die Systeme sind für den Einsatz von 20 – 200l-Gebinden geeignet und verfügen über einen schwenkbaren Galgen zur Gewichtsentlastung des Materialschlauches sowie der Handauftragspistole.

MOBILE 1K-AUFTRAGSSTATION

Abmaße (L/B/H)	1200 x 1000 x 2600 mm
Gewicht	ca. 300 kg
elektrischer Anschluss	230 VAC (nur bei Beheizung)
pneumatischer Anschluss	5 bar, gefiltert, getrocknet, ungeölt, über Spiralschlauch und Steckverbindung
Fahrwerk	4 Rollen, 2 Rollen gebremst und lenkbar
Pumpen	Zweisäulen-RAM-Pressen ZRP 60 oder ZRP 200
Förderung	SUP 80, SUP 150, SUP 250
Auftragspistole	1K-Handauftragspistole
Förderstrom	2,4 – 7,8 l/min

MOBILE 2K-AUFTRAGSSTATION

Abmaße (L/B/H)	1810 x 1000 x 2600 mm
Gewicht	ca. 600 kg
elektrischer Anschluss	400 VAC (mit CEE-Stecker)
pneumatischer Anschluss	5 bar, gefiltert, getrocknet, ungeölt, über Spiralschlauch und Steckverbindung
Fahrwerk	4 Rollen, 2 Rollen gebremst und lenkbar
Pumpen	Zweisäulen-RAM-Pressen ZRP 60 oder ZRP 200
Dosierung	Dosiersystem 2K-EVD
Auftragspistole	2K-Handauftragspistole (mit pneumatischer Rückzugsfunktion)
Mischungsverhältnisse	von 1:1 bis 100:3
Bedienung	IFC Smart Steuerung
	Volumenströme frei einstellbar

FUNKTIONSERWEITERUNGEN

die Dosier-Förderpumpe kann je nach Bedarf variabel zusammengestellt werden

Umrüstsatz für ZRP 200 auf Hobböck-Gebinde mit automatischem Dosierkopf aufrüstbar

Beheizung bis 80 °C





Ob als Notstrategie für automatisierte Anwendungen oder als generell manuelle Anwendung – für die verschiedensten Anwendungen stehen Handapplikatoren der ATN zur Verfügung. Ob als stationär feststehendes System oder als mobile Einheit, das entscheiden dabei die Anforderungen an den einzelnen Applikationsprozess.

HANDAUFTRAGSPISTOLE HAP RR

- Applikation von Rundraupen
- bedienerfreundliche Handauftragungspistole im ergonomischen Design
- materialführende Bauteile aus Edelstahl
- Anwendungsbereich niedrig- bis mittelviskose Dicht- und Klebstoffe
- austauschbare Düse
- Gewicht spezifikationsabhängig zwischen 0,4 – 0,6 kg
- Betriebsdruck bis 415 bar

HANDAUFTRAGSPISTOLE HAP PR

- Applikation von Profilraupen
- bedienerfreundliche Handauftragungspistole
- Drehdurchführung für Orientierung der Profildüse
- Anwendungsbereich niedrig- bis hochviskose Dicht- und Klebstoffe
- austauschbare Düse
- Gewicht 1,5 kg

MATERIALDRUCKREGLER – MDR

- Druckregelbereich 35–250 bar
- Druckeinstellung mechanisch oder pneumatisch
- Anschluss Eingang $\frac{3}{4}$ "
- Anschluss Abgang $\frac{1}{2}$ "

FUNKTIONSERWEITERUNG

beheizbar

Beim Reaction Injection Moulding (RIM), dem Füllen von Hohlräumen mittels 2K-PUR -Schäumen, kommt die langjährig bewährte Dosiertechnik der ATN als Basis zum Einsatz. Auf Grundlage dieser hat die ATN ein neues und patentiertes System der Materialversorgung bei der Verarbeitung von PUR-Schäumen entwickelt. Ausführliche Informationen zum Prozess und Aufbau der Anlage sind auch im Folder „Polyurethan-Mischtechnik“ zu finden.

MATERIALVERSORGUNG

EFE0200 für 200 Literfässer
EFE1000 für 1000 Liter IBC

FUNKTIONSERWEITERUNGEN FÜR MATERIALVERSORGUNG

Füllstandsüberwachung
Rührwerk
Lufttrockner
Huckepack-System für kontinuierliche Befüllung nachfolgender Module ohne Stillstandszeiten bei Fasswechsel

RIM KREISLAUFANLAGE

AUFBAU

- Kreislaufmodul mit einem 50 Liter Speicher (MKS-50-Serie)
- Kreislaufmodul mit einem 280 Liter Speicher (MKS-280-Serie)

FUNKTIONEN

- kontinuierliche Materialzirkulation ohne Stillstandszeiten
- integrierte Wärmetauscher für kompakte Bauform
- Filtration
- Rohrbegleitheizung

FUNKTIONSERWEITERUNGEN

Füllstandsüberwachung
Rührwerk (für eine oder beide Komponenten)
Lufttrockner
externe Temperierung
redundante Bauform zur Steigerung der Prozessstabilität und zur Vermeidung von Stillstandszeiten der Anlage
als gekapseltes Modul realisierbar



RIM DOSIERER

Standard Volumendosierer für RIM Applikation

EVD 80

- Materialmengen zwischen 5 – 120 cm³ 2K-Material
- Schussaustragsleistung max. 50 ccm/s

EVD 155

- Materialmengen zwischen 5 – 250 cm³ 2K-Material
- Schussaustragsleistung max. 85 ccm/s

EVD 560

- Materialmengen zwischen 10 – 900 cm³ 2K-Material
- Schussaustragsleistung max. 190 ccm/s

Weitere Eigenschaften der Dosierer finden Sie auf den Seiten 4–5. Der Einsatz weiterer Dosierergößen ist nach Absprache möglich.

RIM APPLIKATOR

FUNKTIONSWEISE UND EIGENSCHAFTEN

- Hochdruckmischung durch Gegenstrominjektionsprinzip
- Schussaustragsvolumen unter industriellen Bedingungen
- prozessstabil ab 10 Gramm
- Dosierabweichung < 2%
- Düsenaußendurchmesser 6 mm
- Gewicht 3 kg

APPLIKATORREINIGUNG

Um gegebenenfalls anhaftende Verschmutzungen zu entfernen bieten wir eine rein mechanisch wirkende Reinigungsstation für den Applikator an.

HANDLING APPLIKATOR

Für die manuelle Handhabung des Applikators stehen die Anwendung mit einfachem Griff oder mit Griff und Bedienstelle zur Verfügung. Über die Bedienstelle lassen sich bis zu 10.000 auf der Steuerung hinterlegbare Mischungsrezepturen anwählen.

Für die automatisierte Applikation wird der Applikator mittels entsprechenden Flansch an einem Roboter oder Manipulator angebracht.



ATN Hölzel GmbH
Brunnenstraße 3
02736 Oppach, Germany

Telefon: +49 (0) 35 936 335-0
Telefax: +49 (0) 35 936 335-2000

E-Mail: kontakt@atngmbh.de
Internet: www.atngmbh.com



Quality Management
ISO 9001

Niederlassungen

ATN Hoelzel S.L.
Carrer Paiporta 48
46469 Beniparell
Valencia
Spanien
Telefon: +34 961 278 060
E-Mail: contact-spain@atngmbh.com

ATN Hoelzel LP
1111 E. 39th Street
Suite D
Chattanooga TN 37407
USA
Telefon: +1 423 244 0291
E-Mail: contact-usa@atngmbh.com

ATN Hölzel do Brasil LTDA.
Estrada da Represinha, 500
Itapecerica da Serra – SP
06851-450
Brasilien
Telefon: +55 11 97487 4674
E-Mail: contact-brazil@atngmbh.com

**Hoelzel (Shanghai) Gluing
Technology Co., Ltd.**
35522, Jiasong North Road
201804 Shanghai
China
Telefon: +86 21 5997 2021
E-Mail: contact@atngmbhchina.com

